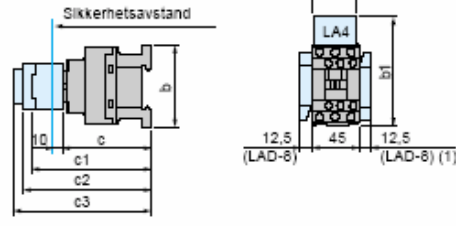
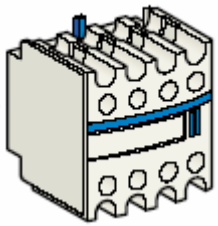



Tilbehør til kontaktor	Typebetegnelse	EI nummer
LC1D	LADN11	Hjelpeblokk for kontaktor
	LADN22	Hjelpeblokk for kontaktor
	LXD1B7	Spole for kontaktor Modell D
		4176519
		4176522
		4176626

Forvaltning	Kontaktorer LC1D og tilbehør er konstruert, produsert, og testet i samsvar med:	<p>LC1-D09 til D18 (3 poler) LC1-D12004 og D12008 (4 poler)</p>  <p>Sikkerhetsavstand</p> <p>44</p> <p>12,5 45 12,5 (LAD-8) (LAD-8) (1)</p> <table border="1"> <thead> <tr> <th>LC1-</th> <th>D09...D18</th> <th>D093...D183</th> </tr> </thead> <tbody> <tr> <td>b uten tilbehør</td> <td>77</td> <td>99</td> </tr> <tr> <td>b1 med LAD-4BB</td> <td>94</td> <td>107</td> </tr> <tr> <td>med LA4-D02</td> <td>110 (2)</td> <td>123 (2)</td> </tr> <tr> <td>med LA4-DF, DT</td> <td>119 (2)</td> <td>132 (2)</td> </tr> <tr> <td>med LA4-DR, DW, DL</td> <td>126 (2)</td> <td>139 (2)</td> </tr> <tr> <td>c uten deksel eller tilbehør</td> <td>84</td> <td>84</td> </tr> <tr> <td>med deksel, uten tilbehør</td> <td>86</td> <td>86</td> </tr> <tr> <td>c1 med LAD-N eller C (2 eller 4 kontakter)</td> <td>117</td> <td>117</td> </tr> </tbody> </table>	LC1-	D09...D18	D093...D183	b uten tilbehør	77	99	b1 med LAD-4BB	94	107	med LA4-D02	110 (2)	123 (2)	med LA4-DF, DT	119 (2)	132 (2)	med LA4-DR, DW, DL	126 (2)	139 (2)	c uten deksel eller tilbehør	84	84	med deksel, uten tilbehør	86	86	c1 med LAD-N eller C (2 eller 4 kontakter)	117	117
LC1-	D09...D18	D093...D183																											
b uten tilbehør	77	99																											
b1 med LAD-4BB	94	107																											
med LA4-D02	110 (2)	123 (2)																											
med LA4-DF, DT	119 (2)	132 (2)																											
med LA4-DR, DW, DL	126 (2)	139 (2)																											
c uten deksel eller tilbehør	84	84																											
med deksel, uten tilbehør	86	86																											
c1 med LAD-N eller C (2 eller 4 kontakter)	117	117																											
	IEC/EN 60947-1, IEC/EN 60947-4-1																												

Drift	Renhold	Ingen krav til periodisk renhold.
	Energiforbruk	
	Henvisninger	Ytterligere teknisk informasjon kan fremskaffes av Schneider Electric.

Vedlikehold	Rutiner	Produktet er vedlikeholdsfritt.
	Levetid	
	Annet	Produktet krever ikke periodisk tilsyn.

Generelt	Kontaktorer for motordrift og for ikke induktive belastninger LC1-D	
	<ul style="list-style-type: none"> - Merkestrøm i AC-3 drift, 440V: fra 9 til 150A - Maks. merkeeffekt for 3-fasede standardmotorer i AC-3 380/400V: fra 4 til 75 kW - Maks. strøm i AC-1 drift, 3- og 4-polede kontaktorer: fra 25 til 200A - Spolespenninger: AC fra 24 V til 660V; DC fra 12 V til 440 V= 	

Leverandør	Navn	Adresse	Tlf.	Faks	e-post
	Schneider Electric Norge AS	Deliveien 10 1540 VESTBY	64 98 56 00	64 98 57 01	info@no.schneider-electric.com